

ROLINE^M

MOTORISATION POUR ABRIS DE PISCINE

Kit complet prêt à poser

Motorisation Abris
Piscine & Portails

46 Avenue de la
libération
54 300 LUNEVILLE

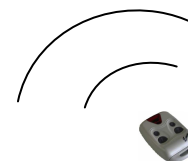
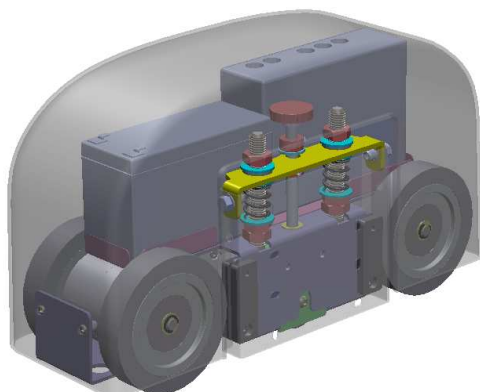
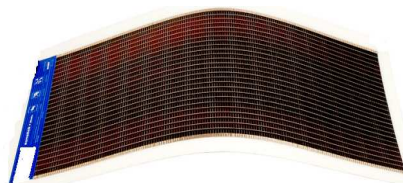
Tél : 06 46 07 48 17

Mail :

mapp54@yahoo.fr

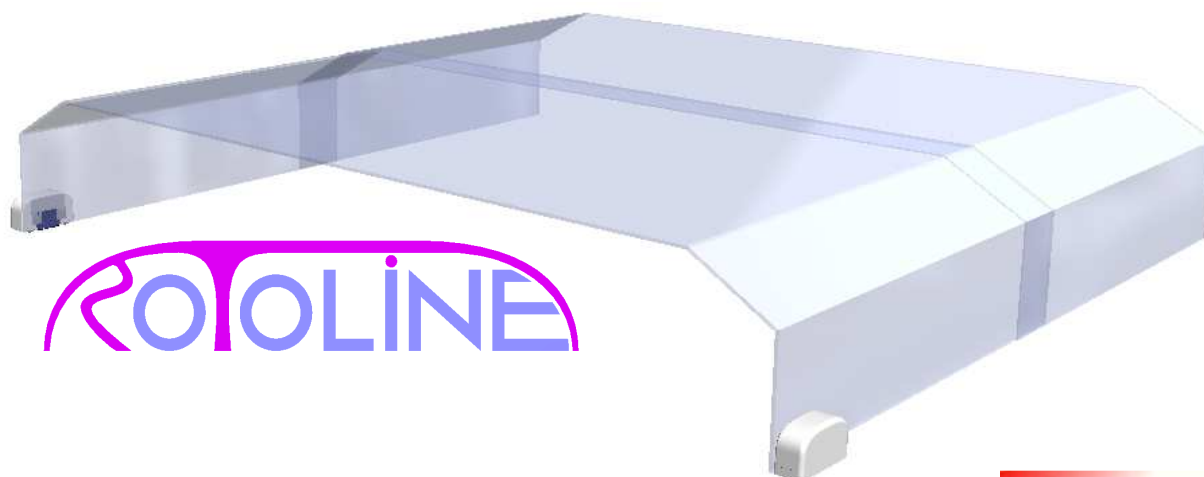
Site :

www.mapp54.free.fr



Caractéristiques techniques

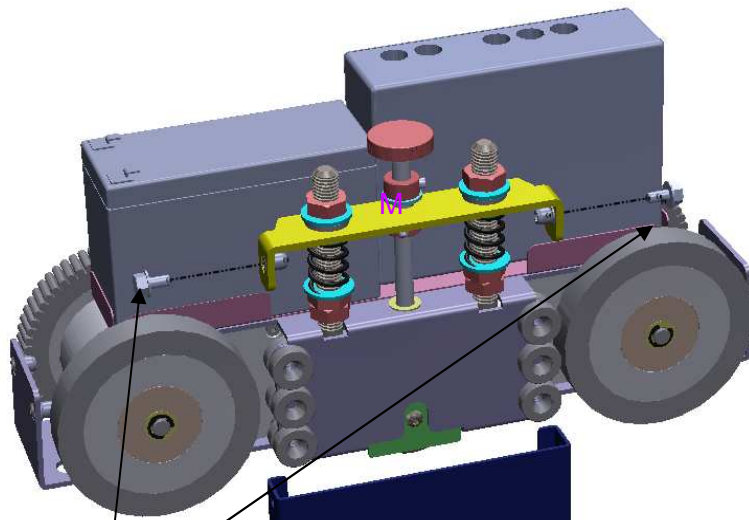
Dimension		Electronique / Consommation électrique	
Longueur	430 mm	2 Cartes	9 mA (normale)
Hauteur	205 mm		4 mA (en veille)
Profondeur	145 mm		0.2 mA (sommeil)
Motorisation		1 Récepteur	0.9 mA
Force de poussée maxi	2 x 420 N	2 Batteries : 12 V	8.5 A/h
Vitesse de déplacement	16 cm/s	Panneau solaire souple	
Voltage moteur	12 V DC	Dimensions (mm)	350 x 695
Puissance	2x18 W à 120 W	Tension / Puissance	12 V / 7 W



ROLINE

M : pour abris bas, mi-haut.

Fabriqué en France

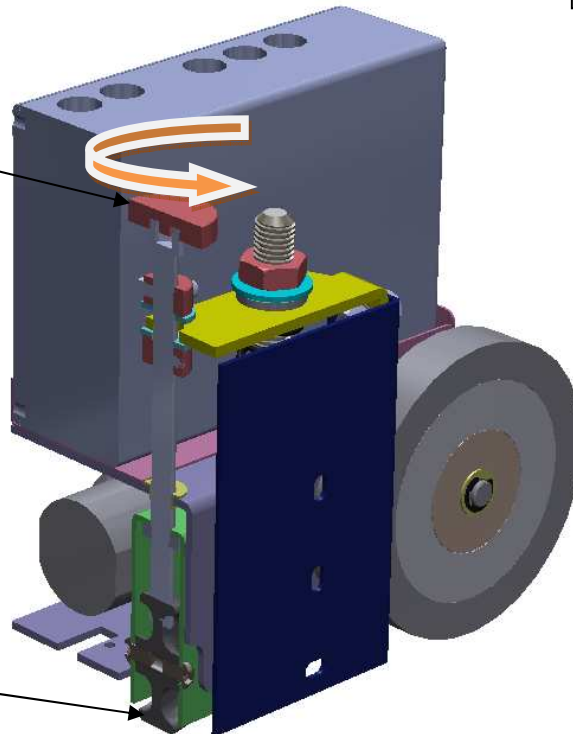


Fixation de l'ensemble sur la glissière

Glissière solidaire de l'abri

Débrayage :

Molette de débrayage



Roue de débrayage

Composition :

2 Motorisations **ROTO LINE M**

2 Batteries

2 Coffrets de commande

1 Panneau solaire souple

2 Télécommandes 4 voies

L'appui maintenu sur la voie 1 de l'émetteur ouvre l'ensemble.

L'appui maintenu sur la voie 2 de l'émetteur ferme l'ensemble.

Voies 3 et 4 disponibles pour la correction de trajectoire.

(L'appui maintenu sur une de ces voies actionne les 2 moteurs en direction opposée.)

Option : module de verrouillage.