

ROTOLINE

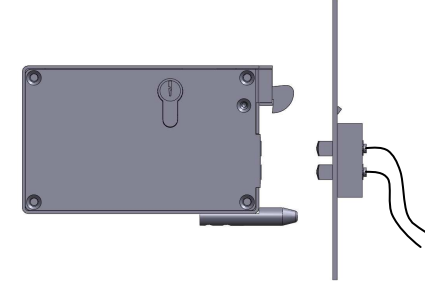
Nouvelle génération d'automatisme



Automatique et manuel
Systèmes brevetés

NOUVEAU

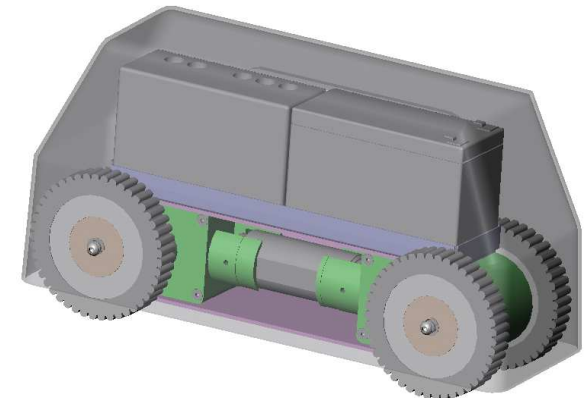
Serrure électrique 12 Volts



- ✓ Ouverture manuelle inchangée, de l'intérieur ou de l'extérieur de votre propriété.

ROTOLINE

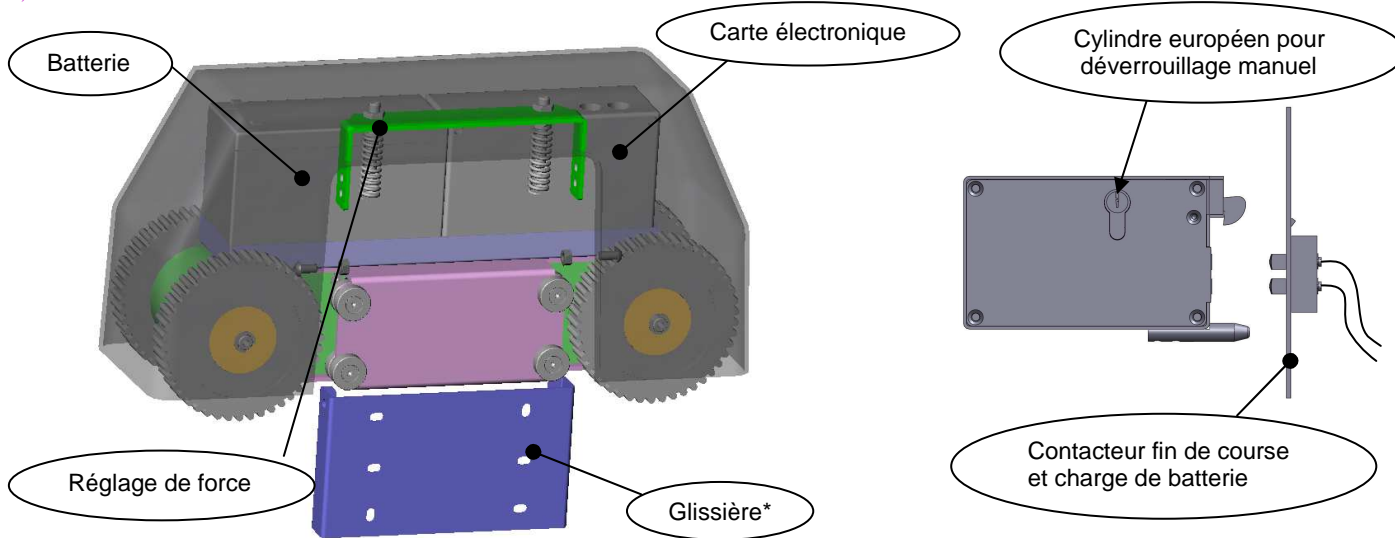
- ✓ Montage simple et rapide.
- ✓ Système entièrement réversible
- ✓ Force de traction réglable.
- ✓ Fonctionne sur tout type de sol.



Entièrement 12 V / Kit complet prêt à poser

Fabriqué en France

ROTOLINE kit complet prêt à poser



*Glissière : Unique pièce à fixer sur votre portail lors du montage du ROTOLINE

Composition du kit :
 1 Rotoline + 1 serrure électrique + alimentation
 1 Coffret de commande + 1 batterie
 2 Télécommandes 4 voies
Voie 1 : ouvre et ferme le portail
Voie 2 : ouverture partiel (passage piéton), fermeture automatique (temps réglable). **Voie 3/4** : disponible

Options (incluse dans la carte électronique):
 Ouverture automatique partielle (passage piéton) après déverrouillage manuel de la serrure.
 Fermeture automatique
 Alarme : Enclenchement d'une sirène en cas d'effraction sur votre portail (sirène en option)
 Barrage infra rouge.
 Fonctionnement avec énergie solaire
 Autre (voir votre revendeur)



Portail coulissant standard

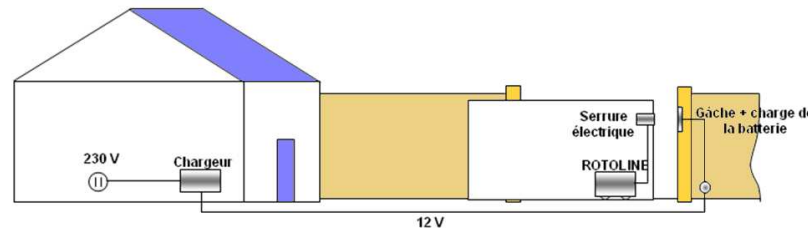


Schéma d'implantation



Portail coulissant télescopique

Caractéristiques techniques

Dimension		Electronique	
Longueur	430 mm	Alimentation	15 V / 1 A
Hauteur	205 mm	Batterie : 12 V	7 A/h
Profondeur	145 mm	Protection / sécurité	Détection Surintensité
Motorisation		Récepteur 2 voies	433 Mhz
Force de poussée maxi	150 / 350 N	Serrure (dimensions)	
Vitesse de déplacement	21 / 27 cm / s	Longueur	160 mm
Voltage moteur	12 V DC	Largeur	100 mm
Puissance	18 W à 120 W	Epaisseur	30 mm

Votre distributeur :

Motorisation Abris Piscine & Portails
 46 Avenue de la libération
 54 300 LUNEVILLE
Tél : 06 46 07 48 17
Mail : mapp54@yahoo.fr
Site : www.mapp54.free.fr